



TEKNISK DATA

VIKTER

Max. arbetsvikt	3 400 kg
Arbetsvikt (inkl. ROPS)	2 600 kg
Modulvikt (valsram/traktordel)	1 230 kg/1 370 kg

PACKNINGSDATA

Centrifugalkraft	34/29 kN
Nominell amplitud	0,50 mm
Statisk linjelast (fram/bak)	10.3/11.4 kg/cm
Vibrationsfrekvens (1/min)	66/61 Hz
Vattentank	205 l

FRAMKOMLIGHET

Arbets hastighet	0-10 km/h
Tiltning	±10°
Maximal teoretisk backtagningsförmåga	42 %

MOTOR

Tillverkare/Modell	Kubota D1703-M (IIIA)
Typ	Water cooled diesel engine
Max. effekt, SAE J1995	26 kW (35 hp) @ 2800 rpm
Bränsletank	45 l

MOTOR

Tillverkare/Modell	Kubota D1703-DI (T4/V)
Typ	Water cooled diesel engine
Max. effekt, SAE J1995	18.5 kW (25 hp) @ 2200 rpm

MOTOR

Tillverkare/Modell	Kubota D1803-CR (T4/V)
Typ	Water cooled diesel engine
Max. effekt, SAE J1995	28 kW (37,5 hp) @ 2 700 rpm

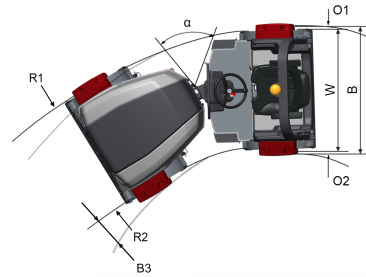
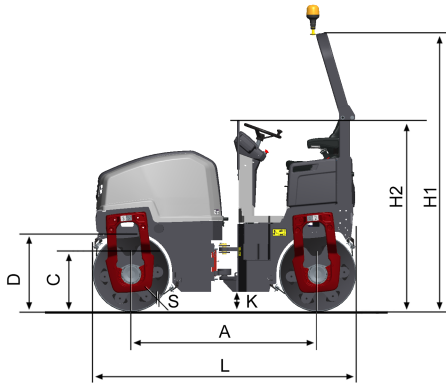
HYDRAULIKSYSTEM

Drivning	Axialkolvpump med variabelt displacement och servo. 2 radialkolvmotorer med konstant displacement.
Vibration	Gear pump/motors with constant displacement.
Styrning	Gear pump with constant displacement.
Färd broms	Hydrostatisk i fram & backreglage.
Parkerings-/ Nödbroms	Felsäker flerlamellbroms på båda valsarna.

Hitta oss lokalt på www.dynapac.com

Vi förbehåller oss rätten att ändra specifikationer utan föregående meddelande. Foton och illustrationer visar inte alltid standardversioner av maskiner.

Ovanstående information är endast en allmän beskrivning, all information tillhandahålls utan ansvar.



MÅTT

DIMENSIONER

A. Axelavstånd	1700 mm
B. Bredd	1340 mm
C. Kantstensfrigång	554 mm
D. Valsdiameter	702 mm
H1. Höjd med ROPS /hytt	2542 mm
H2. Höjd utan ROPS /hytt	1744 mm
K. Markfrigång	180 mm
L. Längd	2400 mm
O1. Överhäng, höger	70 mm
O2. Överhäng, vänster	70 mm
R1. Vändradie, yttre	3770 mm
R2. Vändradie, inre	2570 mm
S. Valsvepstjocklek	13 mm
W. Valsbredd	1200 mm
α. Styrvinkel	±30°

Hitta oss lokalt på www.dynapac.com

Vi förbehåller oss rätten att ändra specifikationer utan föregående meddelande. Foton och illustrationer visar inte alltid standardversioner av maskiner.

Ovanstående information är endast en allmän beskrivning, all information tillhandahålls utan ansvar.