



TEKNISK DATA

VIKTER

Arbetsvikt (inkl. ROPS)	11 900 kg
Arbetsvikt (inkl. hytt)	12 100 kg
Modulvikt (valsram/traktordel)	7 600 kg/4 500 kg
Max. arbetsvikt	13 800 kg

DIMENSIONER

Valsbredd	2 130 mm
-----------	----------

PACKNINGSDATA

Statisk linjelast	36 kg/cm
Nominell amplitud (hög/låg)	1,9 mm/0,9 mm
Centrifugalkraft (hög/låg amplitud)	280 kN/170 kN
Vibrationsfrekvens (hög/låg amplitud) SEISMIC tillgänglig (värden för manuellt läge)	31 Hz /34 Hz

FRAMKOMLIGHET

Arbets hastighet	4/6/7/12 km/h
Tiltning	±9°
Däckdimensioner (8 ply)	23.1 x 26 AW
Maximal teoretisk backtagtningsförmåga	55 %

MOTOR

Tillverkare/Modell	Cummins QSF3.8 (IV/T4final)
Typ	Vattenkyld turbodiesel
Max. effekt, SAE J1995	97 kW (130 hp) @ 2200 rpm
Bränsletank	255 l
DEF tank	20 l

MOTOR

Tillverkare/Modell	Cummins F3.8 (V)
Typ	Vattenkyld turbodiesel
Max. effekt, SAE J1995	100 kW (135 hp) @ 2200 rpm

MOTOR

Tillverkare/Modell	Cummins QSB4.5 (IIIA/3)
Typ	Vattenkyld turbodiesel
Max. effekt, SAE J1995	97 kW (130 hp) @ 2 200 rpm

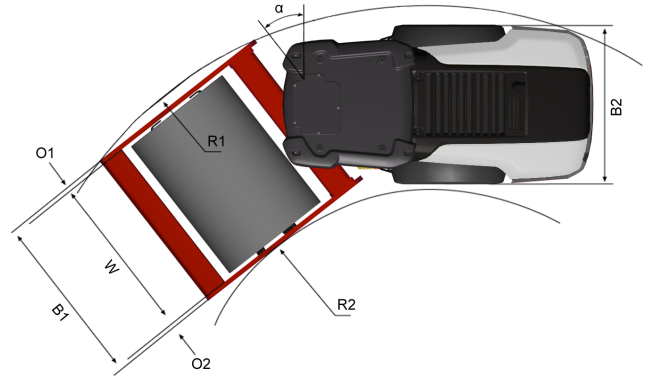
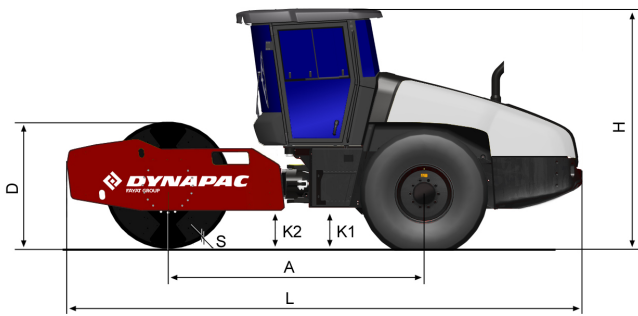
HYDRAULIKSYSTEM

Drivning	Hydrostatisk
Vibration	Hydrostatisk
Styrning	Hydrostatisk
Färd broms	Hydrostatisk i fram & backreglage.
Parkerings-/ Nödbroms	Felsäker flerlamellbroms på valsväxellåda och bakaxeln.

Hitta oss lokalt på www.dynapac.com

Vi förbehåller oss rätten att ändra specifikationer utan föregående meddelande. Foton och illustrationer visar inte alltid standardversioner av maskiner.

Ovanstående information är endast en allmän beskrivning, all information tillhandahålls utan ansvar.



MÅTT

DIMENSIONER

A. Axelavstånd	2 990 mm
B1. Bredd, främre	2 304 mm
B2. Bredd, bakre	2 130 mm
D. Valsdiameter	1 520 mm
H1. Höjd med ROPS /hytt	2 880 mm
H2. Höjd utan ROPS /hytt	2 130 mm
K1. Markfrigång	450 mm
K2. Markfrigång, valsram	450 mm
L. Längd	5 990 mm
O1. Överhäng, höger	87 mm
O2. Överhäng, vänster	87 mm
R1. Väändradie, yttre	5 450 mm
R2. Väändradie, inre	3 300 mm
S. Valsvepstjocklek	35 mm
W. Valsbredd	2 130 mm
alpha. Styrvinkel	±38°

TILLÄGGSUTRUSTNING

Klimatanläggning/ACC (Automatisk Klimat Kontroll) (Tillbehör)

- Systemet innehåller flouerade växthusgaser.
- Köldmedelsbenämning: HFC-134a
- Köldmedelsvikt vid nyfyllnad: 1,35 kg
- CO₂-ekvivalent: 1,930 ton
- GWP: 1430

Hitta oss lokalt på www.dynapac.com

Vi förbehåller oss rätten att ändra specifikationer utan föregående meddelande. Foton och illustrationer visar inte alltid standardversioner av maskiner.

Ovanstående information är endast en allmän beskrivning, all information tillhandahålls utan ansvar.