



TEKNISK DATA

VIKTER

| | |
|--------------------------------|-------------------|
| Max. arbetsvikt | 3 200 kg |
| Arbetsvikt (inkl. ROPS) | 2 400 kg |
| Modulvikt (valsram/traktordel) | 1 142 kg/1 258 kg |

PACKNINGSDATA

| | |
|------------------------------|-----------------|
| Centrifugalkraft | 29/25 kN |
| Nominell amplitud | 0,5 mm |
| Statisk linjelast (fram/bak) | 10,7/11,8 kg/cm |
| Vibrationsfrekvens (1/min) | 66/61 Hz |
| Vattentank | 205 l |

FRAMKOMLIGHET

| | |
|---------------------------------------|-----------|
| Arbets hastighet | 0-10 km/h |
| Tiltning | ±10° |
| Maximal teoretisk backtagningsförmåga | 46 % |

MOTOR

| | |
|------------------------|----------------------------|
| Tillverkare/Modell | Kubota D1703-M (IIIA) |
| Typ | Water cooled diesel engine |
| Max. effekt, SAE J1995 | 26 kW (35 hp) @ 2800 rpm |
| Bränsletank | 45 l |

MOTOR

| | |
|------------------------|----------------------------|
| Tillverkare/Modell | Kubota D1703-DI (T4/V) |
| Typ | Vattenkyld |
| Max. effekt, SAE J1995 | 18.5 kW (25 hp) @ 2200 rpm |

MOTOR

| | |
|------------------------|----------------------------|
| Tillverkare/Modell | Kubota D1803-CR (T4/V) |
| Typ | Vattenkyld |
| Max. effekt, SAE J1995 | 28 kW (37,5 hp) @ 2700 rpm |

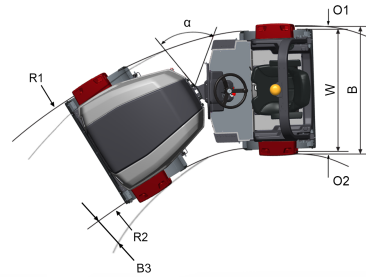
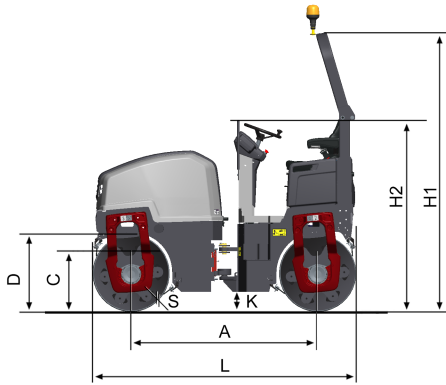
HYDRAULIKSYSTEM

| | |
|--------------------------|---|
| Drivning | Axialkolvpump med variabelt displacement och servo. 2 radialkolvmotorer med konstant displacement. |
| Vibration | Kugghjulpump/motor med konstant displacement. |
| Styrning | Kugghjulpump med konstant displacement. |
| Färd broms | Hydrostatisk i fram & backreglage. |
| Parkerings-/ Nödbroms | Felsäker flerlamellbroms på båda valsarna. |

Hitta oss lokalt på www.dynapac.com

Vi förbehåller oss rätten att ändra specifikationer utan föregående meddelande. Foton och illustrationer visar inte alltid standardversioner av maskiner.

Ovanstående information är endast en allmän beskrivning, all information tillhandahålls utan ansvar.



MÅTT

DIMENSIONER

| | |
|--------------------------|----------|
| A. Axelavstånd | 1 700 mm |
| B. Bredd | 1 210 mm |
| B3. Bredd, offset | 50 mm |
| C. Kantstensfrigång | 554 mm |
| D. Valsdiameter | 700 mm |
| H1. Höjd med ROPS /hytt | 2 542 mm |
| H2. Höjd utan ROPS /hytt | 1 744 mm |
| K. Markfrigång | 180 mm |
| L. Längd | 2 400 mm |
| O1. Överhäng, höger | 70 mm |
| O2. Överhäng, vänster | 70 mm |
| R1. Vändradie, yttre | 3 710 mm |
| R2. Vändradie, inre | 2 640 mm |
| S. Valsvepstjocklek | 12 mm |
| W. Valsbredd | 1 070 mm |
| α. Styrvinkel | ±30° |

Hitta oss lokalt på www.dynapac.com

Vi förbehåller oss rätten att ändra specifikationer utan föregående meddelande. Foton och illustrationer visar inte alltid standardversioner av maskiner.
Ovanstående information är endast en allmän beskrivning, all information tillhandahålls utan ansvar.